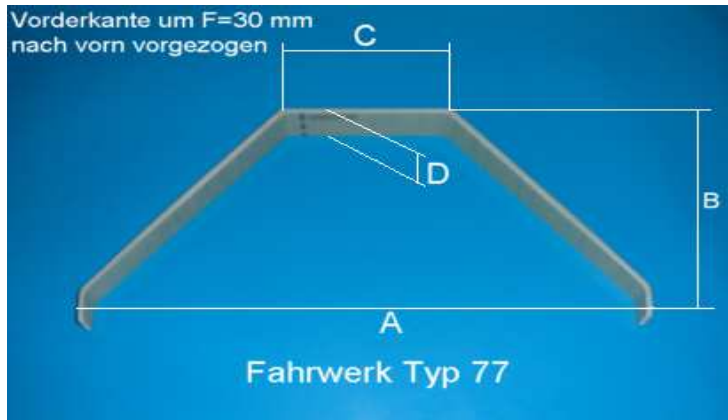


## Fahrwerke in abgewinkelter Ausführung

Preise: Stand 01.08.2016



Auflagetiefe "D" ist frei wählbar / Preise gestaffelt

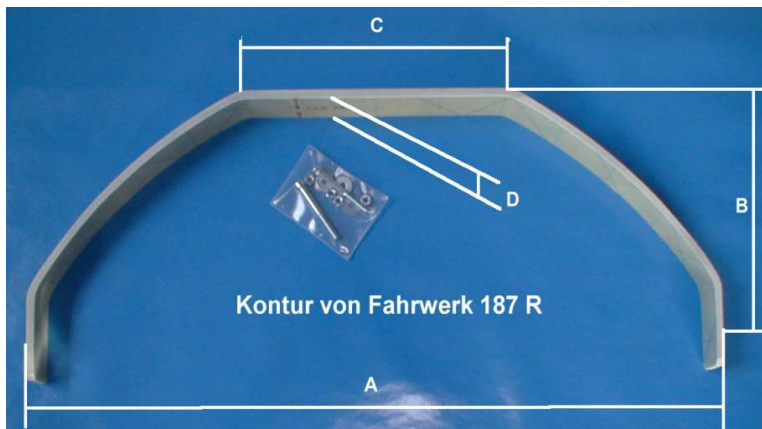
Best Nr	Spurweite A (mm)	Höhe B (mm)	Auflagebreite C (mm)	Auflagetiefe D		Bemerkung
				0-100mm Preis in €	101-150mm Preis in €	
72	170	70	50	19,25 €		
16	200	70	65	19,25 €		
190	235	110	75	26,40 €		
65	250	95	60	26,40 €		
122	270	125	80	31,50 €		
120	270	90	100	31,50 €		
1	300	120	70	37,60 €		
48	300	130	110	37,60 €		
133	300	90	120	37,60 €		Piper (Goldberg)
39	305	150	125	37,60 €		
69	310	100	90	41,80 €		
174	310	135	85	41,80 €		
198	325	150-165	70	41,80 €		
2	350	110	95	41,80 €		
96	350	115	170	41,80 €		Cessna 180
121	350	170	170	41,80 €		
54	350	90	140	41,80 €		G109 (Aeronaut)
26	355	160	100	41,80 €		Ikarus Trainer
139	355	90	100	41,80 €		
35	360	120	120	42,80 €		
83	360	180	85	42,80 €		Ikarus Trainer
84	360	90	120	42,80 €		
119	370	125	145	42,80 €		
105	375	150	155	42,80 €		Diabolo (WIK)
10	380	100	90	46,50 €		Telemaster (Engel)
107	380	115	150	46,50 €		
79	380	125	120	46,50 €		Ultimate
24	380	130	100	46,50 €		Akro
70	380	150	90	46,50 €		
28	390	150	190	48,95 €		
177	395	155	160	48,95 €		
89	400	100	160	48,95 €		
11	400	120	110	48,95 €		Hummel (WIK)
59	400	140	120	48,95 €		
62	400	140	185	48,95 €		
68	400	150	100	48,95 €	58,40 €	
132	400	155	110	48,95 €	58,40 €	

Best Nr	Spurweite A (mm)	Höhe B (mm)	Auflagebreite C (mm)	Auflagetiefe D		Bemerkung
				0-100mm Preis in €	101-150mm Preis in €	
19	400	160	170	48,95 €	58,40 €	
38	400	170	120	48,95 €	58,40 €	
76	400	170	135	52,80 €	60,50 €	Wotan (Beineke)
71	400	180	180	52,80 €	60,50 €	
77	405	190	135	52,80 €	60,50 €	
53	410	110	230	52,80 €	60,50 €	G109 (Kern)
137	410	180	145	52,80 €	60,50 €	
17	430	100	150	52,80 €	60,50 €	
75	430	155	130	52,80 €	60,50 €	
13	430	170	165	52,80 €	60,50 €	Piper
176	430	250	178	60,50 €	71,50 €	
18	440	165	180	60,50 €	71,50 €	
146	440	180	110	60,50 €	71,50 €	
51	440-500	195	180-240 (nur geteilt lieferbar)	60,50 €	71,50 €	EA260 klein (Airworld)
116	445	150	180	60,50 €	71,50 €	Piper
212	445	255 -280	230	72,60 €	86,90 €	
47	450	120	130	60,50 €	71,50 €	
81	450	125	170	60,50 €	71,50 €	Piper
33	450	125	180	60,50 €	71,50 €	
162	450	135	155	60,50 €	71,50 €	Chester Jeep (FMT)
25	450	160	120	60,50 €	71,50 €	
37	450	170	100	60,50 €	71,50 €	
12	450	185	115	60,50 €	71,50 €	
29	450	210	125	64,90 €	75,90 €	
30	450	210	190	64,90 €	75,90 €	
52	450-500	230	190-240 (nur geteilt lieferbar)	64,90 €	75,90 €	EA260 groß (Airworld)
141	455	140	100	64,90 €	75,90 €	
82	460	180	130	64,90 €	75,90 €	
98	460	205	225	64,90 €	75,90 €	
43	470	160	130	64,90 €	75,90 €	EA260 (GM)
55	470	160	155	64,90 €	75,90 €	Big Lift (neu)
181	485	130	200	72,60 €	86,90 €	
86	485	210	175	72,60 €	86,90 €	Wigens (GM)
49	490	180	190	72,60 €	86,90 €	
173	500	105	225	72,60 €	86,90 €	Cessna (klein)
9	500	160	190	72,60 €	86,90 €	Super Fly
111	500	180	170	72,60 €	86,90 €	Pitts
57	500	195	120	72,60 €	86,90 €	Omega
134	510	135	165	72,60 €	86,90 €	
87	510	195	155	72,60 €	86,90 €	Ultimate (GM)
150	510	200	200	72,60 €	86,90 €	CAP 231
31	510	245	140	72,60 €	86,90 €	
199	520	150-160	170	75,90 €	89,90 €	
46	520	160	210	75,90 €	89,90 €	Piper
152	520	190	230	75,90 €	89,90 €	Cessna Agwagon B
34	520	200	150	75,90 €	89,90 €	Big Lift (hoch)
23	520	205	140	75,90 €	89,90 €	
32	520	210	210	75,90 €	89,90 €	
44	520	220	170	75,90 €	89,90 €	Pitts ( T. Clark )
113	525	165	180	75,90 €	89,90 €	
94	540	220	210	75,90 €	89,90 €	
149	545	180	110	75,90 €	89,90 €	
42	550	140	230	75,90 €	89,90 €	
167	565	205	245	78,60 €	92,00 €	
189	575	155-170	245	78,60 €	92,00 €	
78	580	150	230	78,60 €	92,00 €	
148	580	185	140	78,60 €	92,00 €	

Best Nr	Spurweite A (mm)	Höhe B (mm)	Auflagebreite C (mm)	Auflagetiefe D		Bemerkung
				0-100mm Preis in €	101-150mm Preis in €	
41	580	250	160	78,60 €	92,00 €	
200	585	250 - 275	270	83,60 €	96,80 €	Giles 202 ( Fiberclassics )
45	600	160	200	83,60 €	96,80 €	
6	600	200	180	83,60 €	96,80 €	
118	600	200	210	83,60 €	96,80 €	
172	605	165	220	83,60 €	96,80 €	
180	610	200	365	89,90 €	105,60 €	CAP 231 (Seyer)
151	610	240	220	89,90 €	105,60 €	CAP 231
182	610	250-290	130	89,90 €	105,60 €	
106	620	300	190	89,90 €	105,60 €	
142	630	280	220	89,90 €	105,60 €	
202	630	300 - 315	240	89,90 €	105,60 €	
179	635	245	320	89,90 €	105,60 €	CAP 231 (Seyer)
203	635	260	280	89,90 €	105,60 €	
156	650	350	140	107,80 €	127,60 €	
169	655	260	190	107,80 €	127,60 €	YAK 54 (3m)
205	655	310	240	107,80 €	127,60 €	
192	670	280-330	280	107,80 €	127,60 €	
193	675	310 - 330	280	107,80 €	127,60 €	
161	690	280	375	107,80 €	127,60 €	
183	705	195	200	114,40 €	136,40 €	
85	715	260	240	114,40 €	136,40 €	Piper
175	715	300	290	116,60 €	140,80 €	CAP (Breuer)
185	730	330	325	116,60 €	140,80 €	
171	755	310	290	116,60 €	140,80 €	Akro Star (SMC 3m)
153	785	330	295	116,60 €	140,80 €	
217	800	240 - 280	260	130,90 €	156,20 €	
154	800	300	330	130,90 €	156,20 €	

# Fahrwerke in gebogener Ausführung

Preise: Stand 01.08.2016



Auflagetiefe "D" ist frei wählbar / Preise gestaffelt

Best Nr	Spurweite A (mm)	Höhe B (mm)	Auflagebreite C (mm)	Auflagetiefe D		Bemerkung
				0-100mm Preis in €	101-150mm Preis in €	
128 R	320	145	90	43,90 €		EA 300 / SNAPSTICK
159 R	365	155	135	46,20 €		EA 300
165 R	370	125	160	46,20 €		EA 300 (Goldberg)
184 R	375	170	150	54,00 €		
97 R	400	140	130	54,00 €		SU 29 / EA 330 S (KHK)
147 R	400	145	110	54,00 €		SU 26M (Graupner)
209 R	405	180-210	135	60,50 €		EA 330 S (hoch)
50 R	415	165	200	60,50 €		EA 300 (Modellbauparadies)
178 R	430	200	155	60,50 €		
112 R	440	200	140	60,50 €		SU 29
208 R	440	200	170	60,50 €		
104 R	445	200	140	60,50 €		EA 300
			240 (nur geteilt lieferbar)			
125 R	470	200		71,50 €		EA 300S
158 R	480	200	155	71,50 €		SU 26 (Emedi)
187 R	525	170-240	220	71,50 €		Chr. Eagle (WH)
60 R	535	255	165	71,50 €		SU 26 (Airworld)
170 R	555	220	236	78,00 €		EA 300L (Delro)
130 R	580	260	250	92,40 €		Katana
164 R	590	230	270	105,60 €		
201 R	595	260-295	295		V	EA 330 (FC)
135 R	600	290	210	96,00 €		EA 300 (Becker)
214 R	635	210 - 245	250 - 270	96,00 €		YAK 112 ( Gromotec ) (214-20-65 )
196 R	635	280-300	285	96,00 €		Katana (WH)
186 R	640	220-270	280	96,00 €		Bellanca (WH)
58 R	710	320	220	116,60 €		SU 26
204 R	715	345	290	136,40 €		nur leichte Krümmung
207 R	750	310	250	144,00 €		nur leichte Krümmung